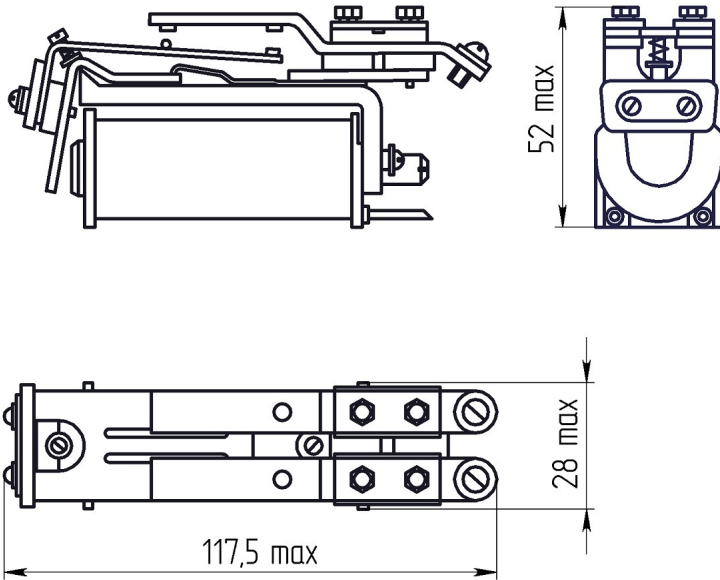


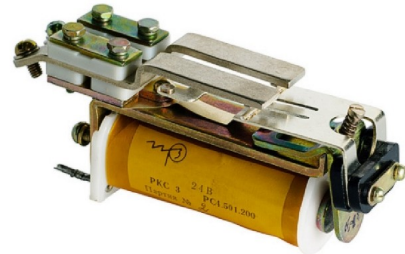


3 4.501.204 0.450.018

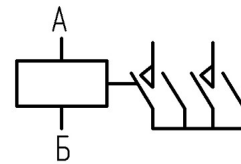
Габаритные и установочные размеры



Внешний вид



Электрическая принципиальная схема



3

50

3

3 4.501.204

-) (- ; - ; 1

99,9; 31

350

60 ± 6



"

"

3 4.501.204 0.450.018

1200 ± 120

34

1,4

90

20

200

0,1

1500

110

20

220

20

100000

, °C

-50 +50

85000 106600

4g 5 80

150g 9

12g 10000

15

